

# Business Cases i Energi og Teknik



/ Theis H. Petersen

Økonomiforvaltningen / Københavns Ejendomme og Indkøb / Energi og Teknik

07.06.2018



# Københavns Ejendomme og Indkøb

## Afdelingen Energi og Teknik:

Beskæftiger 25 mennesker hovedsageligt via business cases

Kører 7 business cases (arbejder på flere)

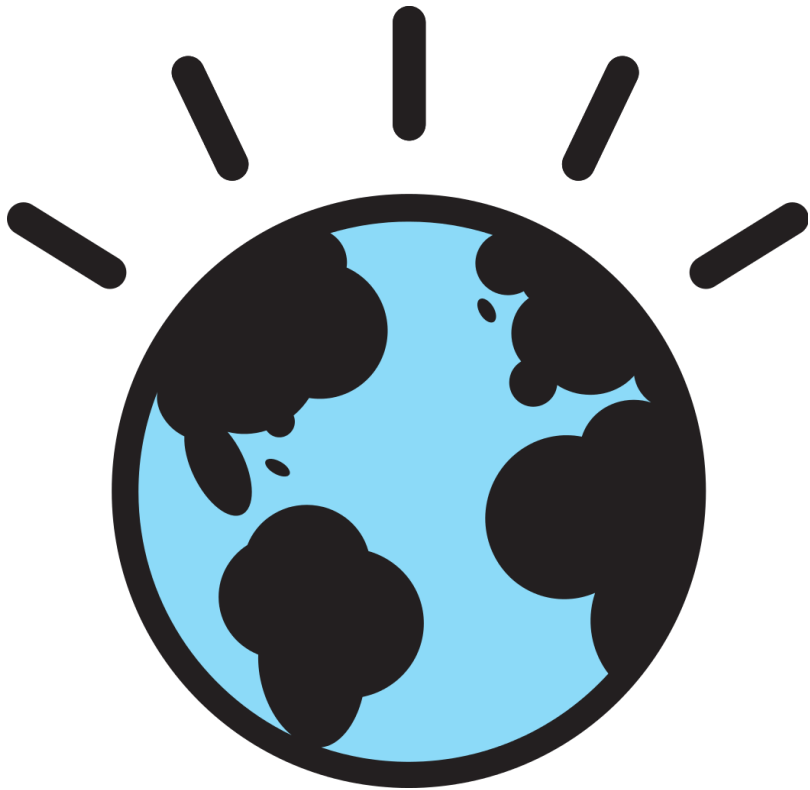
Tbt 6 år – investering DKK 130 million

Ejer:  
2,2 mio.  
m<sup>2</sup>.

Lejer:  
400.000  
m<sup>2</sup>



# Business cases som løftestang for energieffektiviseringer



=



# Den første business case (2015)

- Central Energiovervågning og driftssupport
- Etabler dataoverblik og involver teknisk personale
- Forventet: 3 % energibesparelse som følge af overvågning og indstilling af varmeanlæg





# Data, data og data



Tid



Målnumre og adresser

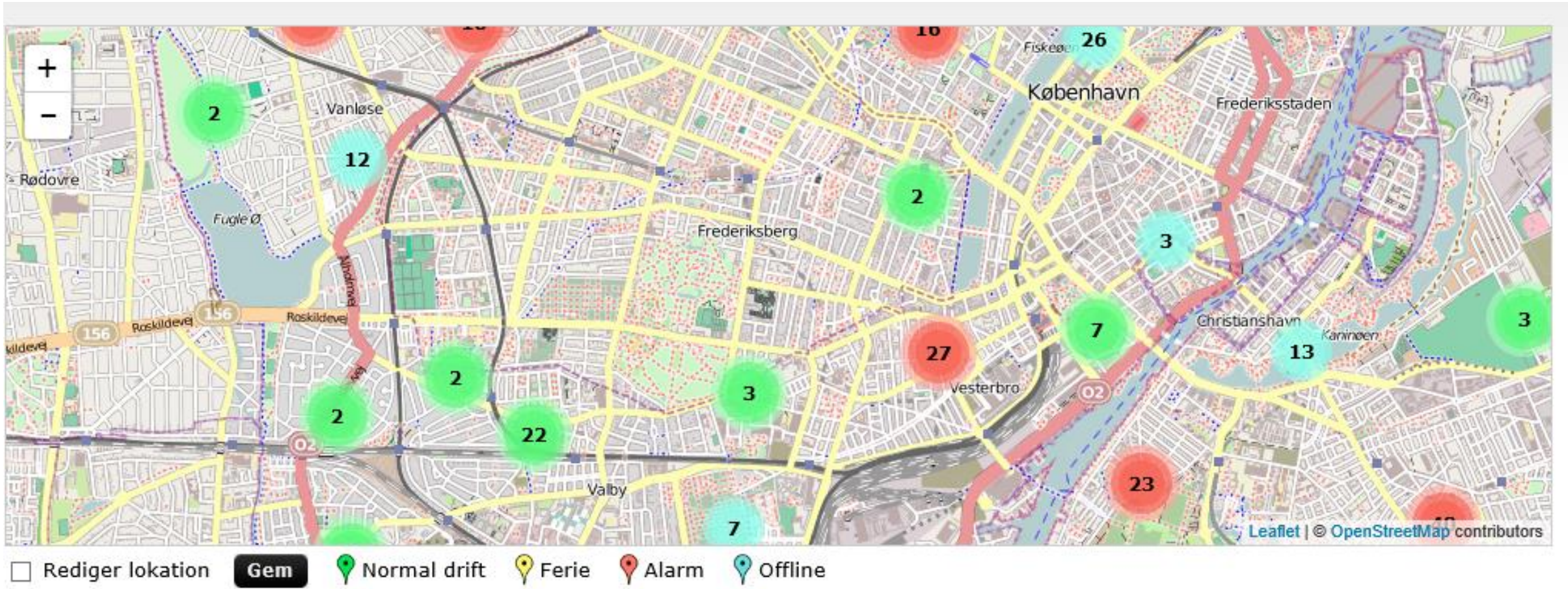
Bygningsanvendelse, m2,  
lejeroplysninger

Styring, systemer og generel  
tilstand

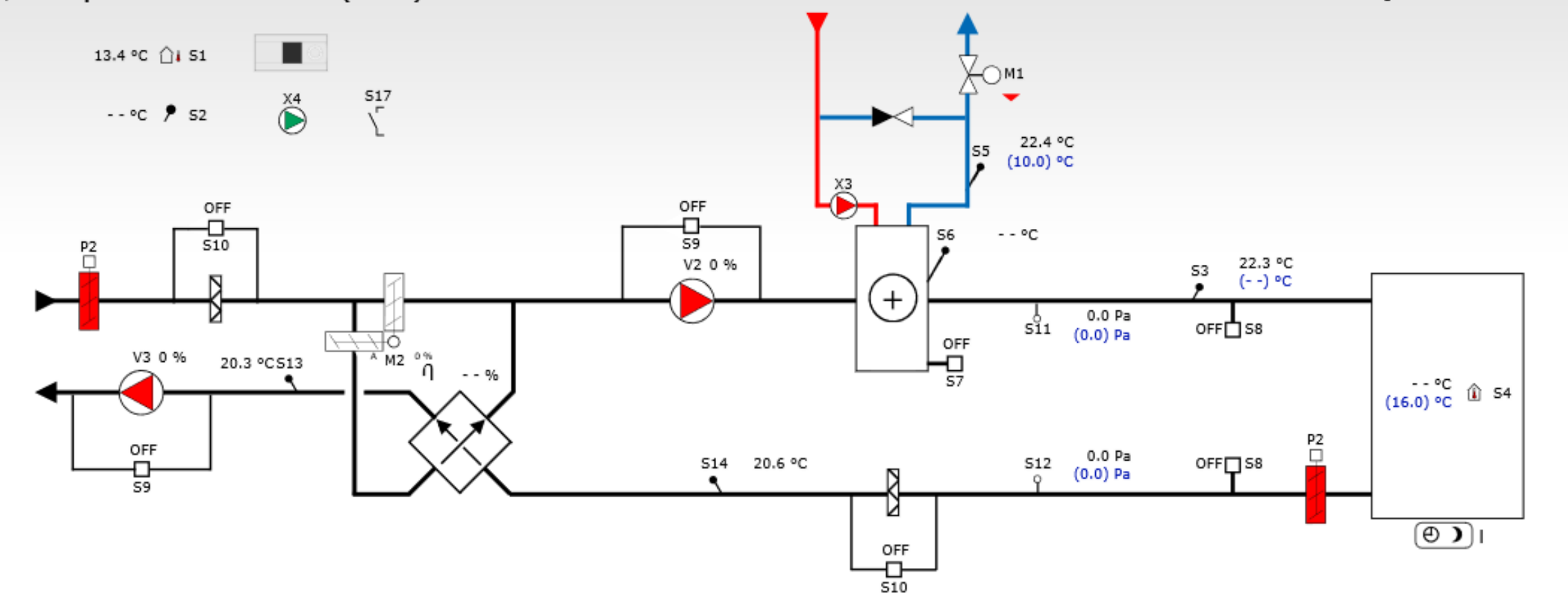
Komponenter, alder, historik og tendenser

# Business case: Simpel automatik

## 590 enheder på en platform



# Overvåger driftsstatus i realtid



P314.4 eksempel c-1

# Konvertering til LED-belysning og udskiftning af remtrukne motorer

## LED

- Reducerer efterslæb
- Fjerner PCB
- Opfylder nye lovkrav
- Reducerer vedligeholdelsesomkostninger
- Overordnet levetidsberegning

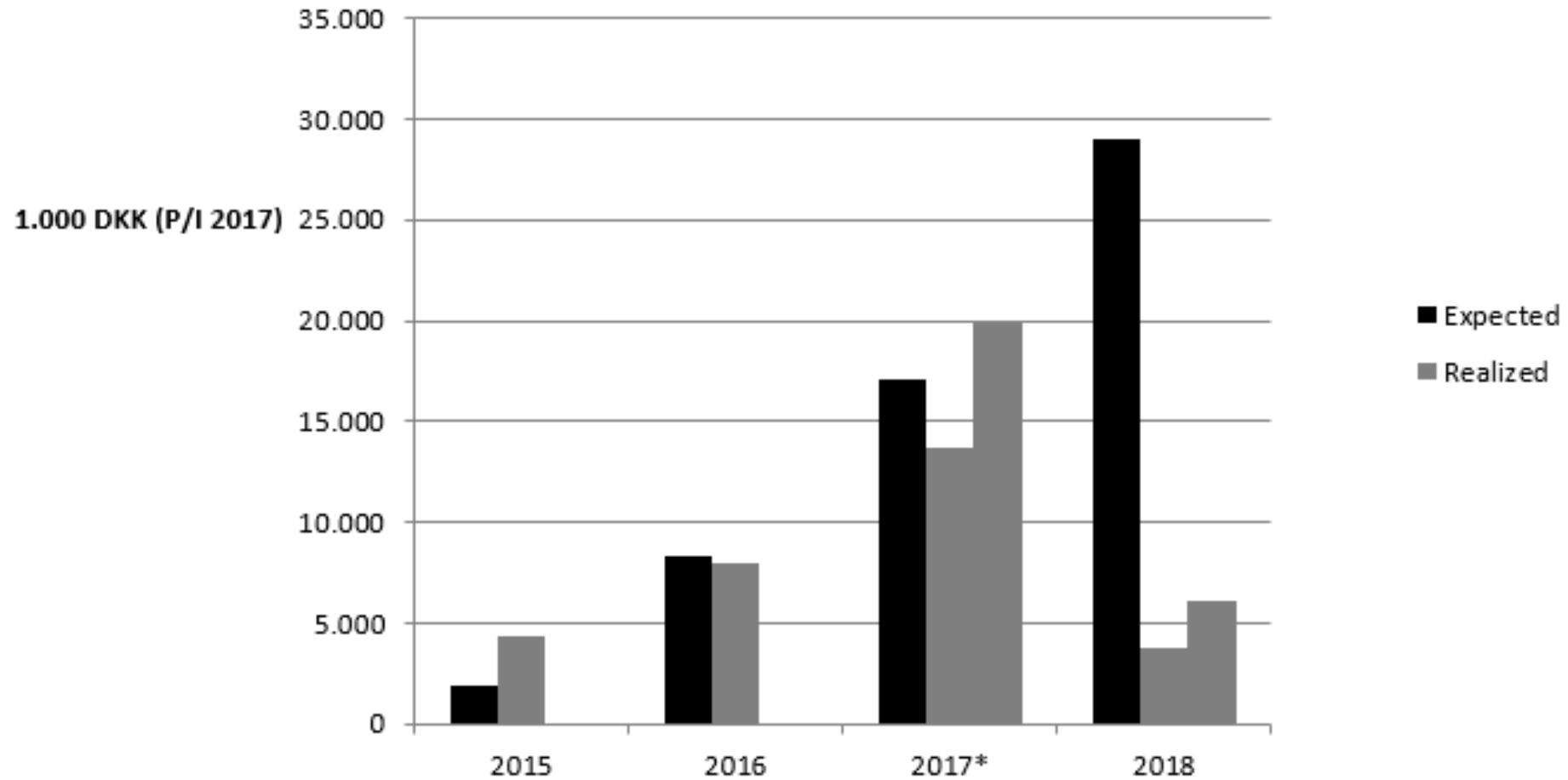
## Udskiftning af motorer i ventilationsanlæg

- Begynder at kende vores anlæg på komponent basis
- Gamle remtrukne motorer udskiftes med EC-motorer
- Baserer beregning på 55 tidligere udskiftninger
- Udskifter 138 anlæg



# Resultater (KPI) til ledelse og politikere

## Development in realized savings



# Tak for opmærksomheden – Spørgsmål?



Partner i

**ENERGISPRING**

UDVIKLER FREMTIDENS BYGNINGER

